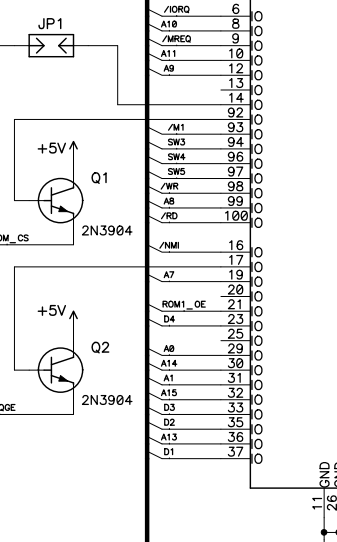
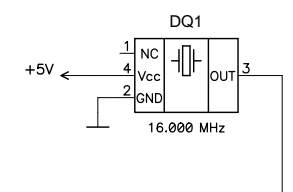
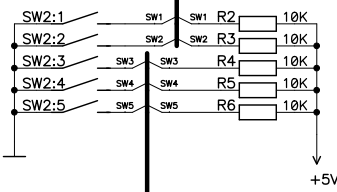
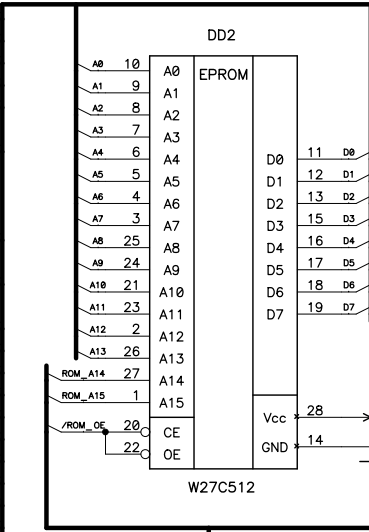
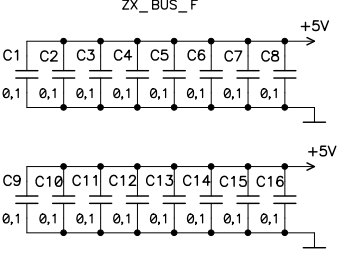
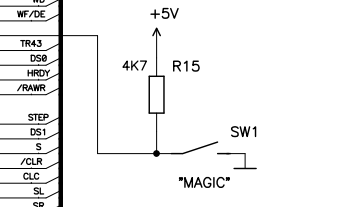
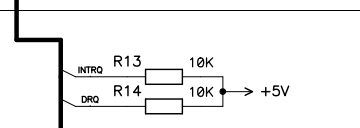
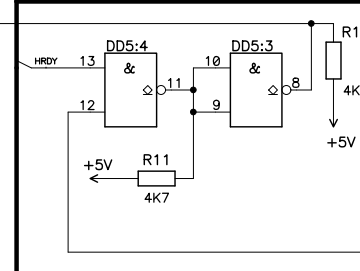
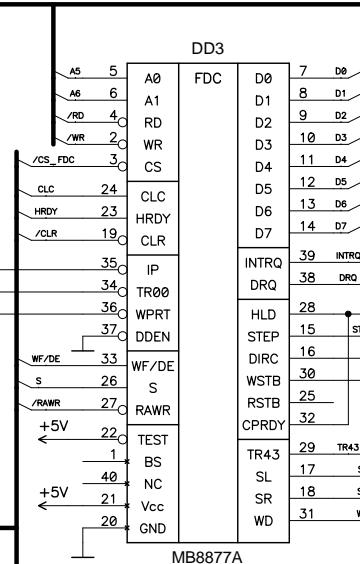
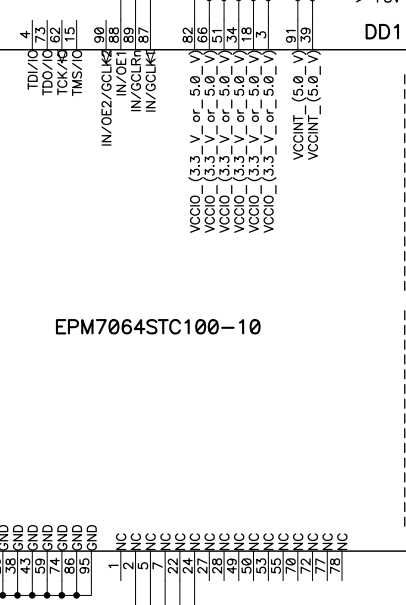


XS1

A15	A1	A15
A14	B1	A14
A13	A2	A13
A12	B2	A12
D7	A3	D7
+5V	B3	+5V
ROM1_OE	A4	/ROM1_OE
+9V	B4	
	A5	
	B5	
D0	A6	D0
GND	B6	D1
D1	A7	D2
GND	B7	D3
D2	A8	/CPUCLK
CLK	B8	D6
D6	A9	D5
A0	B9	A0
D5	A10	D5
A1	B10	A1
D3	A11	D3
A2	B11	A2
D4	A12	D4
A3	B12	A3
INT	A13	IORQGE
IORQGE	B13	/NMI
NMI	A14	GND
GND	B14	HAHT
HAHT	A15	VIDEO/ROM2_OE
VIDEO/ROM2_OE	B15	MREQ
MREQ	A16	/IORQ
Y	B16	/IORQ
IORQ	A17	V
V	B17	/RD
RD	A18	WR
U	B18	/WR
WR	A19	BUSRQ
BUSRQ	B19	-5V
-5V	A20	RESET
RESET	B20	WAIT
WAIT	A21	A7
A7	B21	+12V
+12V	A22	+12V
A6	B22	A6
12VAC/-12V	A23	A5
A5	B23	M1
M1	A24	A4
A4	B24	/ROM_CS
RF5H	A25	A8
ROMCS	B25	BUSAK
BUSAK	B26	A10
A10	A27	A9
A9	B27	RESET
RESET	A28	A11
A11	B28	



EPM7064STC100-10



XS2

